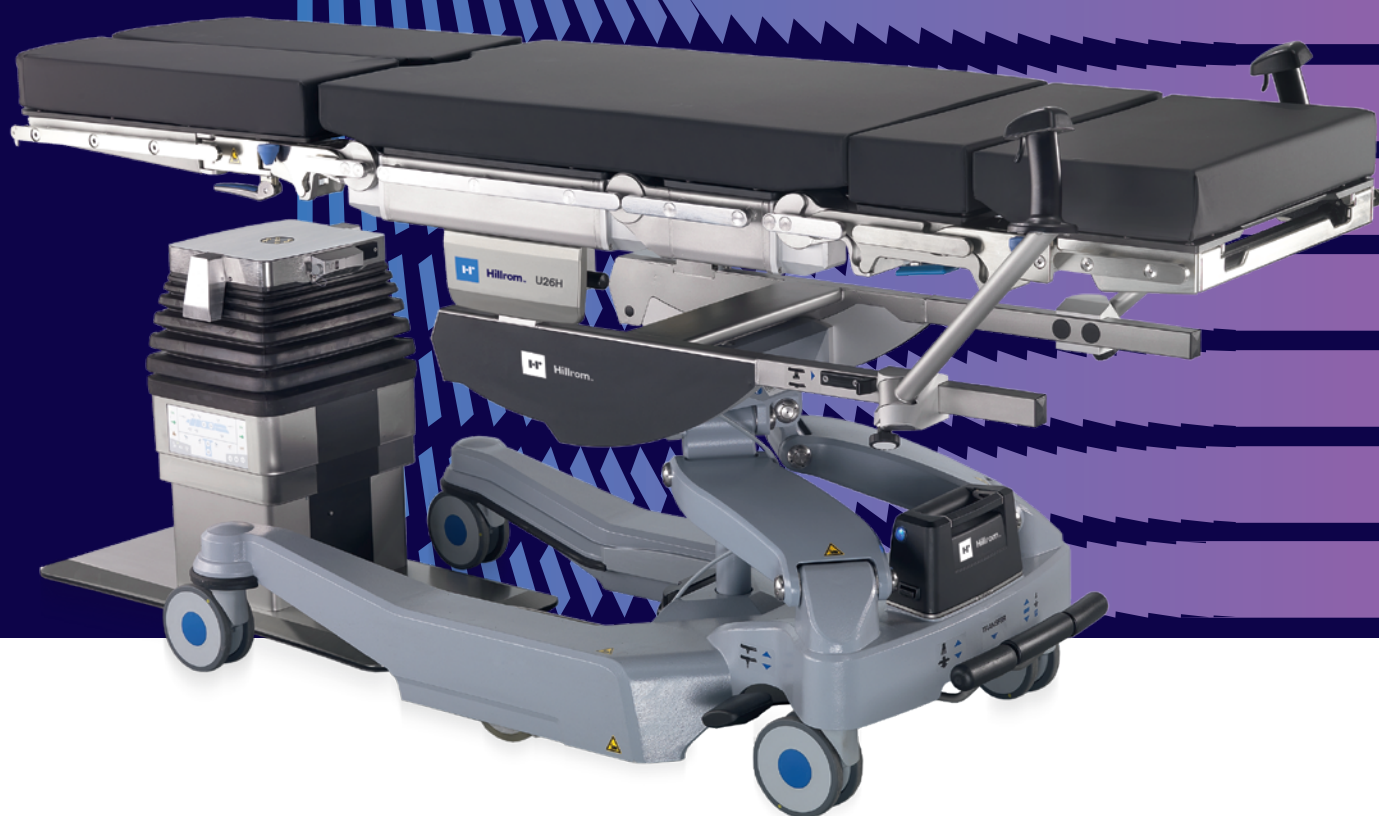




Hillrom™



TS7500 OP-Tisch

Seiner Zeit voraus



RICHTUNGSWEISENDE TECHNOLOGIE

Heute und in Zukunft

Die heutigen Anforderungen im OP erfordern ein hohes Maß an Flexibilität und Sicherheit. Um den Workflow effizient zu gestalten, haben wir von Hillrom das richtungsweisende OP-Tischsystem TS750 entwickelt. Es ermöglicht eine besonders ergonomische Arbeitsweise, selbst bei einer Gewichtsbelastung bis zu 400 kg. Mit dem innovativen Zusatzpaket TS750 SensorLine OP-Tisch wird der Umgang mit Ihren Patienten noch einfacher und sicherer.

Das Ergebnis: eine innovative Lösung, die Ihren OP für die Zukunft bestens vorbereitet.

SICHER, ERGONOMISCH UND EFFIZIENT

TS7500 OP-Tisch setzt neue Maßstäbe bezüglich Funktionalität, Bedienfreundlichkeit und Design.

SICHERER WORKFLOW

TS7500 OP-Tisch bietet mit dem Funktionserweiterungspaket SensorLine Assistenzfunktionen wie z. B. Kollisionsmonitoring und Überlastschutz. Damit wird das Arbeiten im OP noch sicherer.

BEEINDRUCKENDE FLEXIBILITÄT

TS7500 OP-Tisch realisiert extreme Verstellbereiche und ist daher für unterschiedlichste Fachdisziplinen geeignet.

ERGONOMISCHES HANDLING

Mit dem selbsterklärenden Koppelstellensystem lassen sich alle Komponenten ohne Kraftaufwand wechseln. Die Gewichtsreduzierung der Komponenten um bis zu 25 % erleichtert zudem das Handling im OP-Alltag erheblich.





Die Integrationsschnittstelle des TS7500 OP-Systemtisch ermöglicht die Kommunikation mit mehreren Partnern der Bildgebung.

TS7500 HYBRID OP-TISCH

Das Zentrum für den Hybrid-OP

Der Hybrid-OP mit moderner Bildgebung ist die Zukunft für eine ganzheitliche Patientenversorgung. Ein chirurgischer Systemtisch in Ihrem Hybrid-OP bietet Ihnen Vorteile im Workflow, die Sie brauchen – egal ob Sie ihn für minimalinvasive oder konventionelle Eingriffe verwenden. Der TS7500 OP-Systemtisch bietet variable und flexible Raumnutzung, anpassungsfähige Terminplanung sowie erhöhten OP-Durchlauf und somit mehr Wirtschaftlichkeit.



CARBON FLOATLINE OP-TISCHPLATTE – PRÄZISE PATIENTENPOSITIONIERUNG DURCH INTELLIGENTE SENSORTECHNOLOGIE

- Unterstützung bei vaskulären Eingriffen durch die Drehung um ein festes Isozentrum in der Bildgebung mit dem TS7500 SensorLine OP-Tisch mit optionaler Kopfplatte (Ohne Abbildung).
- Maximaler Komfort bei traumatologisch-neurochirurgischen Eingriffen mit einer Durchleuchtbarkeit von bis zu 2.100 mm um 360°.
- Frei schwimmende Bewegung mithilfe der kraftsensorgestützten Bedieneinheit Sensor Control FloatLine.



TS7500 OP-TISCH – DIE LÖSUNG FÜR KRANIALE, SPINALE UND TRAUMATOLOGISCHE EINGRIFFE

In Kombination mit Airo Mobilem Intraoperativen CT Scanner von Mobius ermöglicht Ihnen das OP-Tischsystem TS7500 einen idealen Workflow für die intraoperative Bildgebung. Das Wechselplattensystem bietet mit den Positionierungssets für kraniale, spinale und traumatologische Eingriffe die perfekte Lösung mit Carbonkomponenten und Zubehör für optimale Arbeitsabläufe im Hybrid OP-Saal.



SICHER UND DURCHDACHT – TS7500 SENSORLINE OP-TISCH

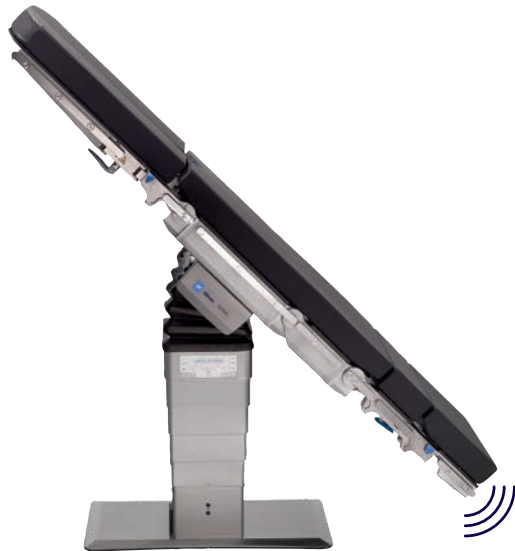
Zusätzliche Sicherheit und Flexibilität bietet Ihnen das Funktionserweiterungspaket TS7500 SensorLine OP-Tisch. Damit lassen sich Ihre individuellen Anforderungen an Applikationen und Konfigurationen umsetzen.

INTELLIGENTE FUNKTIONSERWEITERUNG – OPTIMAL FÜR JEDE APPLIKATION

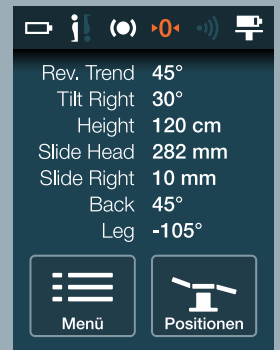
- Individueller Patiententransfer für eine angepasste postoperative Patientenversorgung.
- Konfigurierbare Transferhöhe zur schnellen Patientenübernahme.
- Drehung um ein festes Isozentrum für maximalen Komfort bei minimalinvasiven vaskulären Eingriffen.
- Erweitertes Trendelenburg-/ Kantungs-Verhältnis für den optimalen Zugang bei laparoskopischen Eingriffen.
- Schnelle Trendelenburgverstellung für eine schnelle Patientenversorgung im Notfall.
- Tastensperre der Tischplattenfunktionen für zusätzlichen Schutz bei Eingriffen.



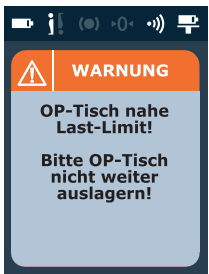
TS7500 SensorLine Paket



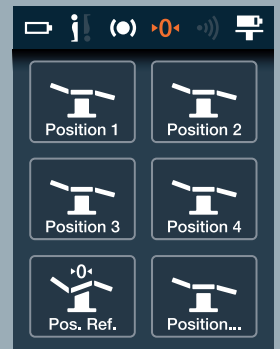
Kollisionsmonitoring durch Erkennung und Vermeidung.



Kontinuierlicher Tischstatus.

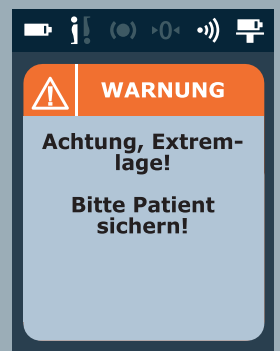


Überlastschutz für maximale Patientensicherheit.



Positionsschnellspeicher.

Einfach und intuitiv in der Bedienung.



Intelligentes Warnsystem für maximale Patientensicherheit.

SICHERE LAGERUNG BEI JEDEM EINGRIFF

TS7500 OP-Tisch realisiert eine Vielzahl von Positionierungsmöglichkeiten für unterschiedlichste Applikationen: von der Allgemein- und Neurochirurgie über die Gynäkologie und Urologie bis hin zur Traumatologie und Orthopädie. Ein großes Spektrum an Positionierungspolstern und speziellem Tischzubehör erweitert zusätzlich Ihren Handlungsspielraum.



GYNÄKOLOGIE



**ORTHOPÄDIE UND
TRAUMATOLOGIE**



THORAXCHIRURGIE



ALLGEMEINCHIRURGIE



NEUROVASKULAR



NEUROCHIRURGIE



Der TS7500 OP-Tisch ermöglicht eine sichere Positionierung bei einer Vielzahl von Eingriffen, einschließlich bariatrischer Eingriffe aufgrund seiner Gewichtsgrenze von 400 kg.



WIRBELSÄULENCHIRURGIE



ORTHOPÄDIE



VISZERALCHIRURGIE

Assistierter Patiententransfer mit dem Shuttle

Optimieren Sie den Arbeitsablauf im OP mit dem OP-Tisch TS7500. Das austauschbare Wechselplattensystem ermöglicht den Patiententransport innerhalb der folgenden Bereiche des OP-Saals:



UMBETTUNG UND EINLEITUNG

Während im OP noch gearbeitet wird, kann beim Patienten auf dem Shuttle die Narkose eingeleitet werden.



OP-SAAL

Sichere und präzise Übergabe mit wenigen Handgriffen.

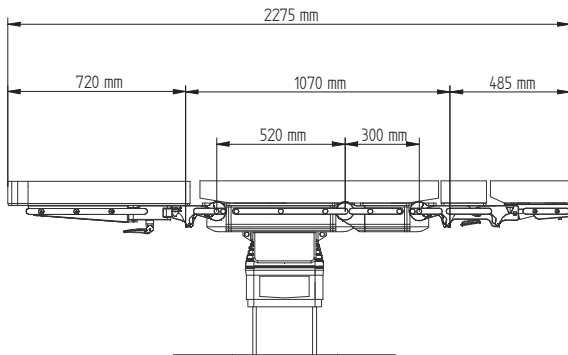


AUSLEITUNG

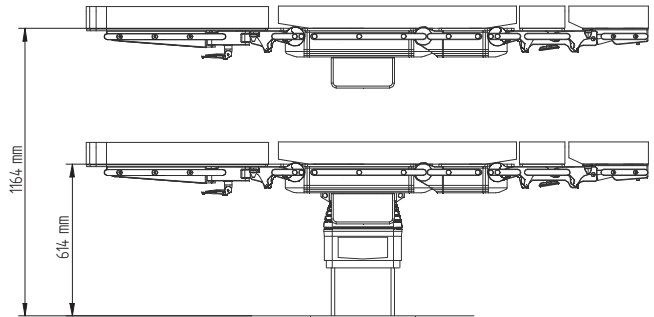
Ergonomischer Patiententransfer in den Aufwachbereich.

Technische Daten im Detail

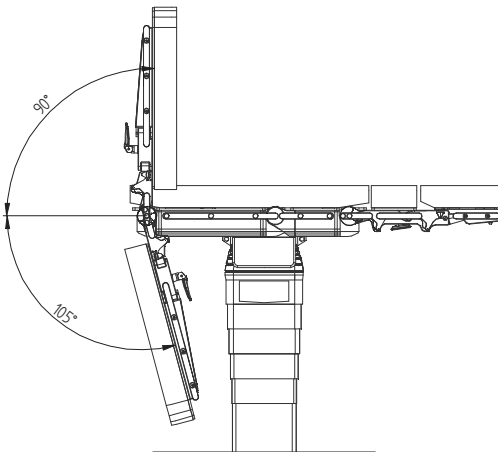
1



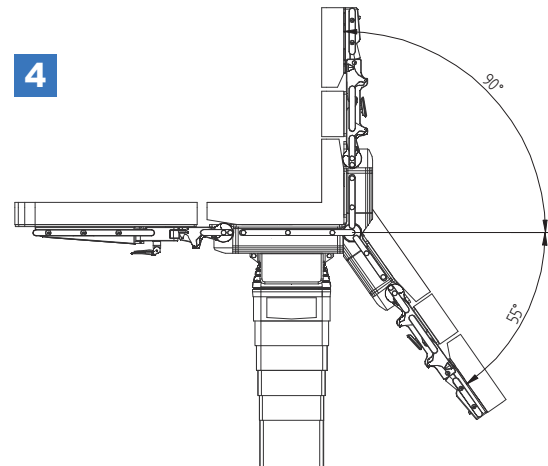
2



3



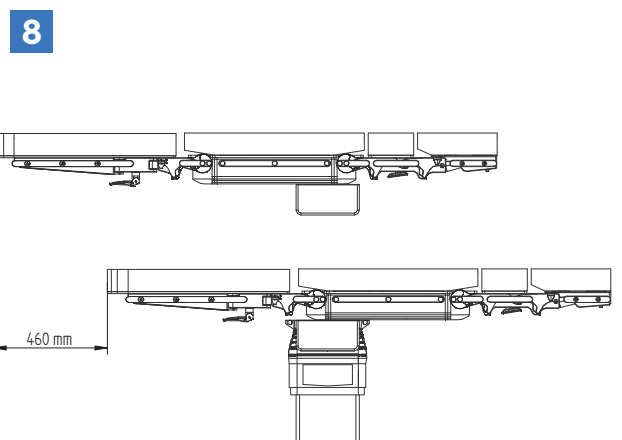
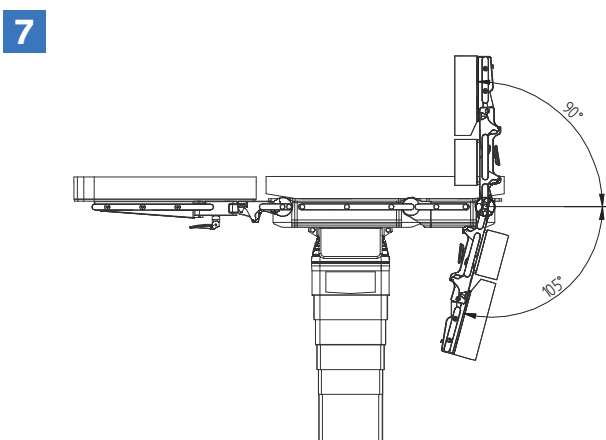
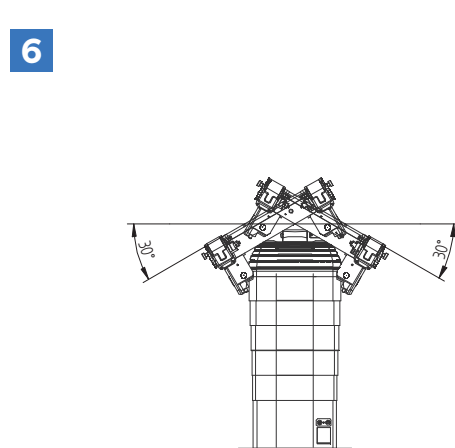
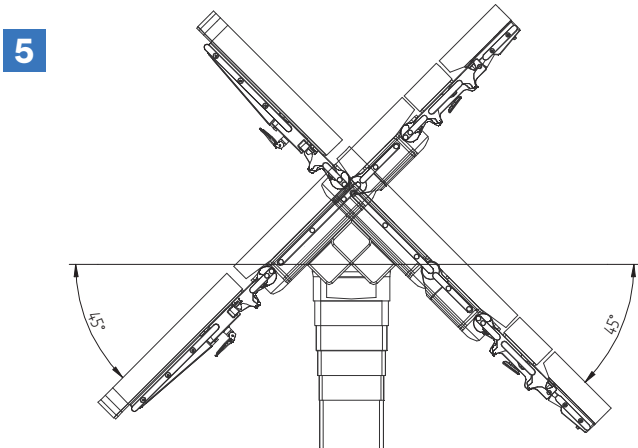
4



OP-Tischsäule	OP-Tischsäule SC	OP-Tischsäule FC	OP-Tischsäule SMC, Hybrid MC ²	OP-Tischsäule Hybrid SC, FC
Drehung	360° ohne Anschlag	360° ohne Anschlag	350° mit Anschlag	350° mit Anschlag
Höhe Säule	490 mm-1.040 mm	520 mm-1.070 mm	510 mm-1.060 mm	490 mm-1.040 mm (SC), 520 mm-1.070 mm (FC)
Min. Höhe inkl. Universal Tischplatte H	592 mm	622 mm	612 mm	—
Höhenverstellung	550 mm	550 mm	550 mm	550 mm
Säulenquerschnitt (L x B)	314 mm x 375 mm	314 mm x 375 mm	314 mm x 375 mm	314 mm x 375 mm
Trendelenburg/Kantung	± 45° / ± 30°	± 45° / ± 30°	± 45° / ± 30°	± 45° / ± 30°
Höhe Bodenplatte	—	—	25 mm (1")	—
Max. Belastung ¹	400 kg	400 kg	400 kg	400 kg

[1] Mit Einschränkungen, je nach Lagerung des Patienten.

[2] Reinigungsshuttle zum Anheben der mobilen Säule ermöglicht die hygienische Reinigung der Unterseite der Bodenplatte.



Zeichnungen 1–7: OP-Tischsäule mobil mit Universal OP-Tischplatte U26 H
 Zeichnung 8: OP-Tischsäule mobil mit Universal OP-Tischplatte U14 H

OP-Tischplatten	Universal OP-Tischplatten ³⁻⁵			Spezial OP-Tischplatten ³⁻⁵	
	U14 H	U24 H	U26 H	ST26 H	Carbon FloatLine
Länge	832 mm	1.070 mm	1.070 mm	1.070 mm	2.290 mm
Breite über Normschienen	600 mm	600 mm	600 mm	600 mm	520 mm
Verstellbereich Gelenk Beinplatte	+ 90°/- 105°	+ 90°/- 105°	+ 90°/- 105°	+90° / -105°	—
Verstellbereich Gelenk obere Rückenplattenaufnahme	—	—	+ 90°/- 105°	+90° / - 105°	—
Verstellbereich Gelenk untere Rückenplattenaufnahme	+ 90°/- 105°	+ 90°/- 55°	+ 90°/- 55°	+ 90°/- 55°	—
Trendelenburg	—	—	—	± 20°	—
Längsverschiebung	460 mm	400 mm	400 mm	400 mm	800 mm
Querverschiebung	—	—	—	—	± 125 mm

[3] Unterschiedliche Bediengeräte erhältlich: Kabelfernbedienung und Ladegeräte für die kabellose Fernbedienung (mobil und Wandanbau).

[4] H-Tischplatten sind mit Balanced Polstern erhältlich, CFL und ST26 sind mit Balanced oder Comfort Plus Polstern erhältlich.

[5] Die Universal OP-Tischplatten sind auch als waschbare Variante verfügbar.



Hillrom™

ÜBER HILLROM

Hillrom ist ein weltweit führendes Medizintechnikunternehmen, dessen 10.000 Mitarbeiter einen einzigen Zweck verfolgen: Verbesserung der Ergebnisse für Patienten und das medizinische Personal durch die ständige Weiterentwicklung der vernetzten Gesundheitsversorgung. Weltweit berühren unsere Innovationen täglich über 7 Millionen Patienten. Sie ermöglichen eine frühere Diagnose und Behandlung, optimieren die chirurgische Effizienz und beschleunigen die Genesung der Patienten. Gleichzeitig vereinfachen sie die klinische Kommunikation und verlagern die Versorgung näher ans Zuhause. Wir ermöglichen diese Ergebnisse durch vernetzte intelligente Betten, Patientenlifter, Technologien zur Patientenbewertung und -überwachung, Tools für die Zusammenarbeit mit Pflegekräften, Atemtherapiegeräte, moderne Geräte für den OP und vieles mehr. So erhalten wir handlungsorientierte Erkenntnisse in Echtzeit am Point-of-Care.

Advancing Connected Care. Weitere Informationen finden Sie unter hillrom.com

Für weitere Informationen wenden Sie sich bitte an Ihren lokalen Hillrom Ansprechpartner.

Trumpf Medizin Systems GmbH & Co. KG
Carl-Zeiss-Straße 7-9
D-07318 Saalfeld/Saale
+49 (0) 3671 5860

hillrom.com

Die TS7500 Bezeichnungen entsprechen den folgenden CE registrierten Produkten: TS 7500 - 4091000

Der TS7500 ist für die Anwendung durch klinisches Personal und qualifizierte Fachkräfte aus dem Heil- und Pflegebereich vorgesehen. Bei diesem Medizinprodukt handelt es sich um ein reguliertes Produkt aus dem Gesundheitswesen, das gesetzlichen Bestimmungen unterliegt und dementsprechend mit dem CE-Zeichen versehen ist. Hill-Rom empfiehlt, die umfassenden Begleitdokumentationen der Medizinprodukte zu deren sicheren und ordnungsgemäßen Gebrauch sorgfältig durchzulesen. Für den ordnungsgemäßen Gebrauch und die Wartung dieser Medizinprodukte ist das Personal der Gesundheits- bzw. Pflegeeinrichtungen verantwortlich. Hill-Rom behält sich das Recht vor, ohne Ankündigung Änderungen in Design, Spezifikationen und Modellen vorzunehmen. Die einzige Garantie von Hill-Rom ist die ausdrückliche schriftliche Garantie, die sich auf den Kauf oder die Vermietung der Produkte bezieht. Trumpf Medizin Systeme GmbH + Co. KG ist eine Tochtergesellschaft der Hill-Rom Holdings, Inc.